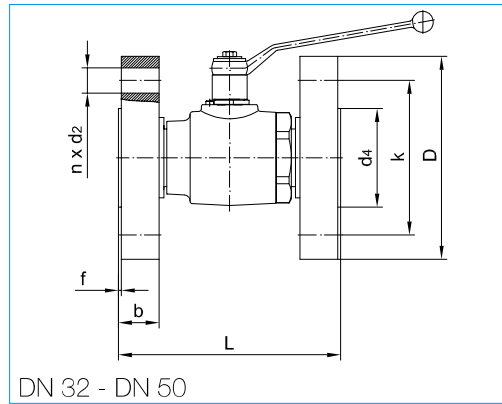
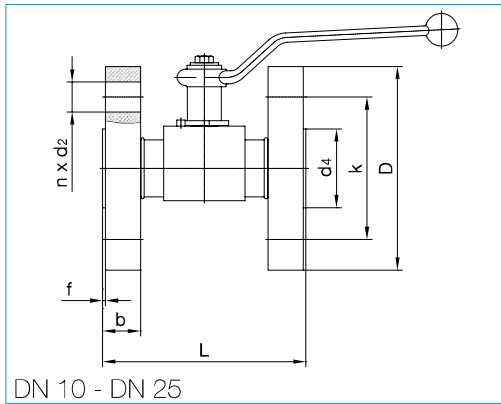


2-way ball valves with flange connection

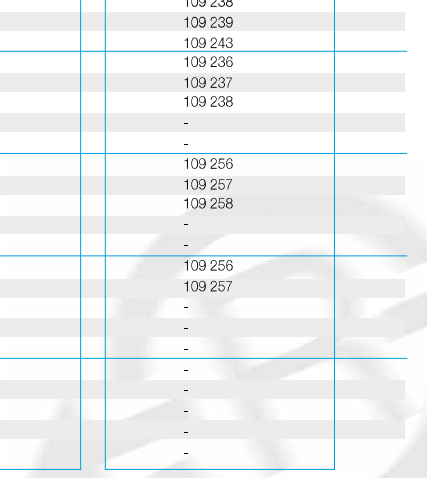
Steel · DIN · DN 10 - DN 50 · adjustable



Flange-connecting dimension: DIN EN 1092-1 (DIN 2501-1)
 Overall length PN 25 - PN 320: DIN EN 558 basic range 1 (DIN 3202-1-F1)
 Overall length PN 400: DIN EN 558 basic range 2 (DIN 3202-1-F2)
 For dimensions of ball valves refer to the respective chapter "2-way ball valves".
 Custom orders on request
 All dimensions subject to change without notice
 Dimensions in mm
 Weight in kg
 Pressure in bar

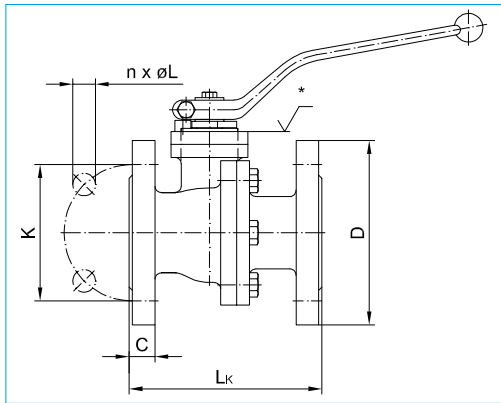
Body:	steel	steel	steel
Ball:	steel, hard chrome plated	steel, hard chrome plated	steel, hard chrome plated
Stern:	steel	steel	steel
Ball seats:	POM	POM	PTFE-Comp. 3
Stern seals:	NBR	FKM	FKM

Connection	DN	D	b	k	d4	f	Quantity n	d2	L	Weight	DN	Article-No.	Article-No.	Article-No.	
PN 25	10	90	16	60	40	2	4	14	130	2,1	10	109 212	109 219	109 200	
	15	95	16	65	45	2	4	14	130	2,7	15	109 213	109 220	109 201	
	PN 40	20	105	18	75	58	2	4	14	150	3,8	20	109 214	109 221	109 202
		25	115	18	85	68	2	4	14	160	4,9	25	109 215	109 222	109 203
		32	140	18	100	78	2	4	18	180	7,0	32	109 216	109 223	109 204
		40	150	18	110	88	3	4	18	200	8,9	40	109 217	109 224	109 205
PN 63	50	165	20	125	102	3	4	18	230	12,2	50	109 218	109 225	109 206	
	10	100	20	70	40	2	4	14	130	2,9	10	109 226	109 231	109 236	
	15	105	20	75	45	2	4	14	130	3,5	15	109 227	109 232	109 237	
	25	140	24	100	68	2	4	18	160	7,6	25	109 228	109 233	109 238	
	40	170	26	125	88	3	4	22	200	12,6	40	109 229	109 234	109 239	
	50	180	26	135	102	3	4	22	230	15,3	50	109 230	109 235	109 240	
PN 100	10	100	20	70	40	2	4	14	130	2,9	10	109 226	109 231	109 236	
	15	105	20	75	45	2	4	14	130	3,5	15	109 227	109 232	109 237	
	25	140	24	100	68	2	4	18	160	7,6	25	109 228	109 233	109 238	
	40	170	26	125	88	3	4	22	200	12,6	40	109 229	109 234	109 239	
	50	195	28	145	102	3	4	26	230	17,9	50	109 241	109 242	109 243	
PN 160	10	100	20	70	40	2	4	14	130	2,9	10	109 226	109 231	109 236	
	15	105	20	75	45	2	4	14	130	3,5	15	109 227	109 232	109 237	
	25	140	24	100	68	2	4	18	160	7,6	25	109 228	109 233	109 238	
	40	170	26	125	88	3	4	22	200	13,2	40	109 244	109 246	-	
	50	195	30	145	102	3	4	26	230	18,7	50	109 245	109 247	-	
PN 250	10	125	24	85	40	2	4	18	130	5,0	10	109 207	109 251	109 256	
	15	130	26	90	45	2	4	18	130	6,2	15	109 208	109 252	109 257	
	25	150	28	105	68	2	4	22	160	9,5	25	109 248	109 253	109 258	
	40	185	34	135	88	3	4	26	200	17,2	40	109 249	109 254	-	
	50	200	38	150	102	3	8	26	230	22,6	50	109 250	109 255	-	
PN 320	10	125	24	85	40	2	4	18	130	5,0	10	109 207	109 251	109 256	
	15	130	26	90	45	2	4	18	130	6,2	15	109 208	109 252	109 257	
	25	160	34	115	68	2	4	22	160	12,5	25	109 209	109 259	-	
	40	195	38	145	88	3	4	26	200	20,5	40	109 210	109 260	-	
	50	210	42	160	102	3	8	26	230	26,4	50	109 211	109 261	-	
PN 400	10	125	28	85	40	2	4	18	210	6,0	10	109 262	109 267	-	
	15	145	30	100	45	2	4	22	210	9,0	15	109 263	109 268	-	
	25	180	38	130	68	2	4	26	230	17,4	25	109 264	109 269	-	
	40	220	48	165	88	3	4	30	260	31,9	40	109 265	109 270	-	
	50	235	52	180	102	3	8	30	300	38,9	50	109 266	109 271	-	



2-way ball valves with flange connection

Steel and stainless steel · DIN · DN 15 - DN 200



Flange-connecting dimension: DIN EN 1092-2 (DIN 2501-1)
 Overall length: DIN EN 558 basic range 27 (DIN 3202-1-F4/F5)
 1) without porting pattern DIN EN ISO 5211
 2) design with inspection certificate according to DIN EN 10204
 3) deviating from the standard PN 40

All dimensions subject to change without notice

Dimensions in mm

Weight in kg

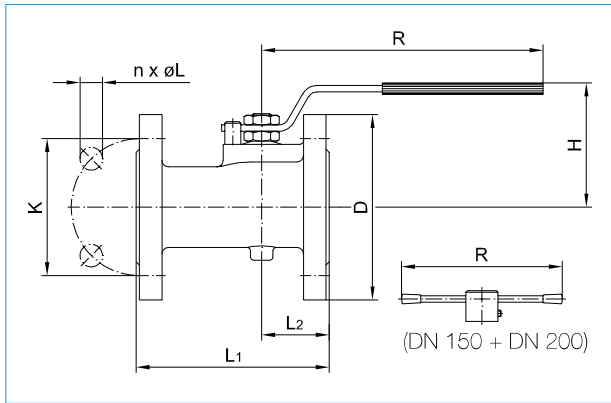
Pressure in bar

Body:	GGG	GS	stainless steel	stainless steel
Ball:	stainless steel	stainless steel	stainless steel	stainless steel
Stem:	stainless steel	stainless steel	stainless steel	stainless steel
Ball seats:	PTFE	PTFE	PTFE	PTFE
Stem seals:	FKM	PTFE	PTFE	PTFE

Connection	DN	D	C	K	Quantity n	ØL	Lk	*Porting pattern DIN EN ISO 5211	DN	Article-No. ¹⁾ Weight		Article-No. Weight		Article-No. Weight		Article-No. ²⁾ Weight	
PN 10	15	95	16 ³⁾	65	4	14	115	F 05	15	-		105 271	3,9	105 071	3,0	105 215	3,9
	20	105	18 ³⁾	75	4	14	120	F 05	20	-		105 272	4,4	105 072	3,6	105 216	4,4
	25	115	18 ³⁾	85	4	14	125	F 05	25	105 260	3,8	105 273	4,6	105 073	4,5	105 217	4,6
	32	140	18 ³⁾	100	4	18	130	F 05	32	105 261	5,7	105 274	6,4	105 074	6,1	105 218	6,4
	40	150	18 ³⁾	110	4	18	140	F 07	40	105 262	6,7	105 275	8,5	105 075	8,2	105 219	8,5
	50	165	20 ³⁾	125	4	18	150	F 07	50	105 263	9,1	105 276	12,8	105 076	10,7	105 220	12,8
	65	185	18	145	4	18	170	F 10	65	105 264	15,5	105 277	19,0	105 077	13,5	105 221	19,0
	80	200	20	160	8	18	180	F 10	80	105 265	19,8	105 278	25,0	105 078	21,0	105 222	25,0
	100	220	20	180	8	18	190	F 10	100	105 266	27,5	105 279	30,0	105 079	28,6	105 223	30,0
	125	250	22	210	8	18	325	F 12	125	105 267	53,0	105 280	67,0	-	-	105 224	67,0
	150	285	22	240	8	22	350	F 12	150	105 268	68,0	105 281	100,0	-	-	105 225	100,0
	200	340	24	295	8	22	400	F 12	200	105 269	140,0	105 282	161,0	-	-	105 242	161,0
PN 16	15	95	16 ³⁾	65	4	14	115	F 05	15	-		105 271	3,9	105 071	3,0	105 215	3,9
	20	105	18 ³⁾	75	4	14	120	F 05	20	-		105 272	4,4	105 072	3,6	105 216	4,4
	25	115	18 ³⁾	85	4	14	125	F 05	25	105 260	3,8	105 273	4,6	105 073	4,5	105 217	4,6
	32	140	18 ³⁾	100	4	18	130	F 05	32	105 261	5,7	105 274	6,4	105 074	6,1	105 218	6,4
	40	150	18 ³⁾	110	4	18	140	F 07	40	105 262	6,7	105 275	8,5	105 075	8,2	105 219	8,5
	50	165	20 ³⁾	125	4	18	150	F 07	50	105 263	9,1	105 276	12,8	105 076	10,7	105 220	12,8
	65	185	18	145	4	18	170	F 10	65	105 264	15,5	105 277	19,0	105 077	13,5	105 221	19,0
	80	200	20	160	8	18	180	F 10	80	105 265	19,8	105 278	25,0	105 078	21,0	105 222	25,0
	100	220	20	180	8	18	190	F 10	100	105 266	27,5	105 279	30,0	105 079	28,6	105 223	30,0
	125	250	22	210	8	18	325	F 12	125	105 267	53,0	105 280	67,0	-	-	105 224	67,0
	150	285	22	240	8	22	350	F 12	150	105 268	68,0	105 281	100,0	-	-	105 225	100,0
	200	340	24	295	12	22	400	F 12	200	105 270	140,0	105 283	161,0	-	-	105 226	161,0
PN 25 PN 40	15	95	16	65	4	14	115	F 05	15	-		105 284	3,9	105 084	3,0	105 230	3,9
	20	105	18	75	4	14	120	F 05	20	-		105 285	4,4	105 085	3,6	105 231	4,4
	25	115	18	85	4	14	125	F 05	25	-		105 286	4,6	105 086	4,5	105 232	4,6
	32	140	18	100	4	18	130	F 05	32	-		105 287	6,4	105 087	6,1	105 233	6,4
	40	150	18	110	4	18	140	F 07	40	-		105 288	8,5	105 088	8,2	105 234	8,5
	50	165	20	125	4	18	150	F 07	50	-		105 289	12,8	105 089	10,7	105 235	12,8
	65	185	22	145	8	18	170	F 10	65	-		105 290	20,0	105 090	14,5	105 236	20,0
	80	200	24	160	8	18	180	F 10	80	-		105 291	25,0	105 091	22,6	105 237	25,0
	100	235	24	190	8	22	190	F 10	100	-		105 292	33,5	105 092	30,8	105 238	33,5
	125	270	26	220	8	26	325	F 12	125	-		105 293	72,0	-	-	105 239	72,0
	150	300	28	250	8	26	350	F 12	150	-		105 294	106,0	-	-	105 240	106,0

2-way ball valves with flange connection

Grey cast iron · sim. to DIN · DN 25 - DN 200



Overall length: DN 25 - DN 150: DIN EN 558 basic range 14 (DIN 3202-1-F4)

Overall length: DN 200: DIN EN 558 basic range 15 (DIN 3262-1-F5)

All dimensions subject to change without notice

Dimensions in mm

Weight in kg

Pressure in bar

Body: GG

Ball: brass

Stem: steel

Ball seats: PTFE

Stem seals: NBR

Connection	DN	D	K	Quantity n	ØL	L ₁	L ₂	H	R	Weight	DN	Article-No.
PN 10	25	115	85	4	M12	125	42	77	175	3,1	25	105 050
	32	140	100	4	M16	130	47	82	175	4,8	32	105 051
	40	150	110	4	M16	140	49	99	250	6,1	40	105 052
	50	165	125	4	M16	150	52	106	250	8,6	50	105 053
	65	185	145	4	M16	170	65	125	320	11,0	65	105 054
	80	200	160	8	M16	180	66	136	320	13,3	80	105 055
	100	220	180	8	M16	190	89	156	380	19,7	100	105 056
	125	250	210	8	M16	200	100	174	380	32,0	125	105 057
	150	285	240	8	M20	210	105	234	700	44,0	150	105 058
	200	340	295	8	Ø22	400	200	272	700	97,0	200	105 059
PN 16	25	115	85	4	M12	125	42	77	175	3,1	25	105 050
	32	140	100	4	M16	130	47	82	175	4,8	32	105 051
	40	150	110	4	M16	140	49	99	250	6,1	40	105 052
	50	165	125	4	M16	150	52	106	250	8,6	50	105 053
	65	185	145	4	M16	170	65	125	320	11,0	65	105 054
	80	200	160	8	M16	180	66	136	320	13,3	80	105 055
	100	220	180	8	M16	190	89	156	380	19,7	100	105 056
	125	250	210	8	M16	200	100	174	380	32,0	125	105 057
	150	285	240	8	M20	210	105	234	700	44,0	150	105 058
	200	340	295	12	Ø22	400	200	272	700	97,0	200	105 069

